

Echelle X : 1/1200
Echelle Z : 1/120

Plan Comp : 34.8m

Número de tabulation

Pentes terrain

Distances cumulées

Terrain

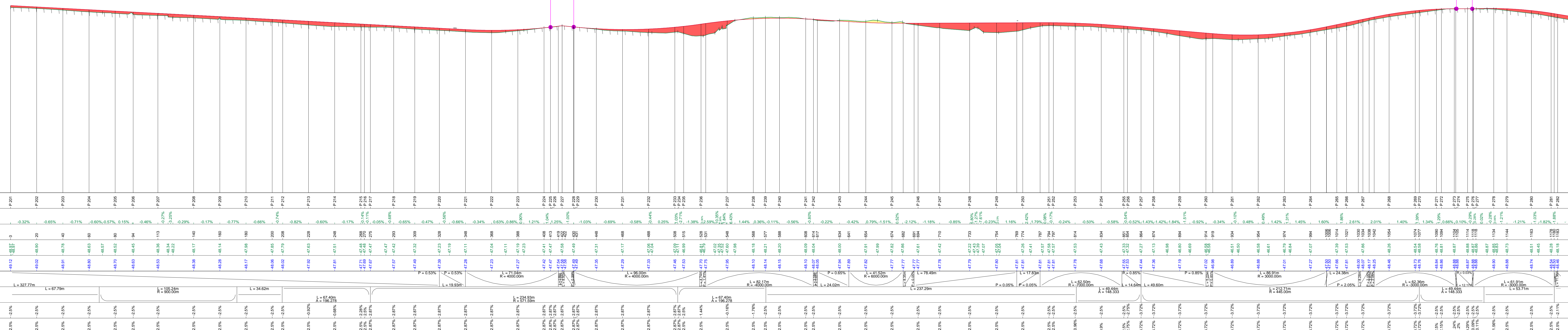
Projet Lineaire

Pentes et rampes

Align. et courbes

Dévers gauche

Dévers droit



Echelle X : 1/1200
Echelle Z : 1/120

Plan Comp : 34.8m

Número de tabulation

Pentes terrain

Distances cumulées

Terrain

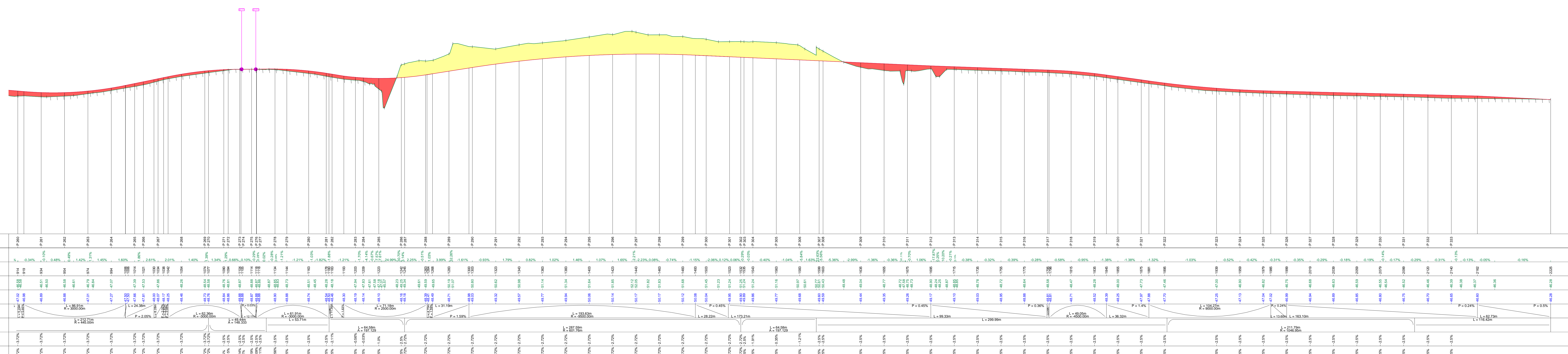
Projet Lineaire

Pentes et rampes

Align. et courbes

Dévers gauche

Dévers droit



Echelle X : 1/300
Echelle Z : 1/30

Plan Comp : 45.5m

Número de tabulation

Pentes terrain

Distances cumulées

Terrain

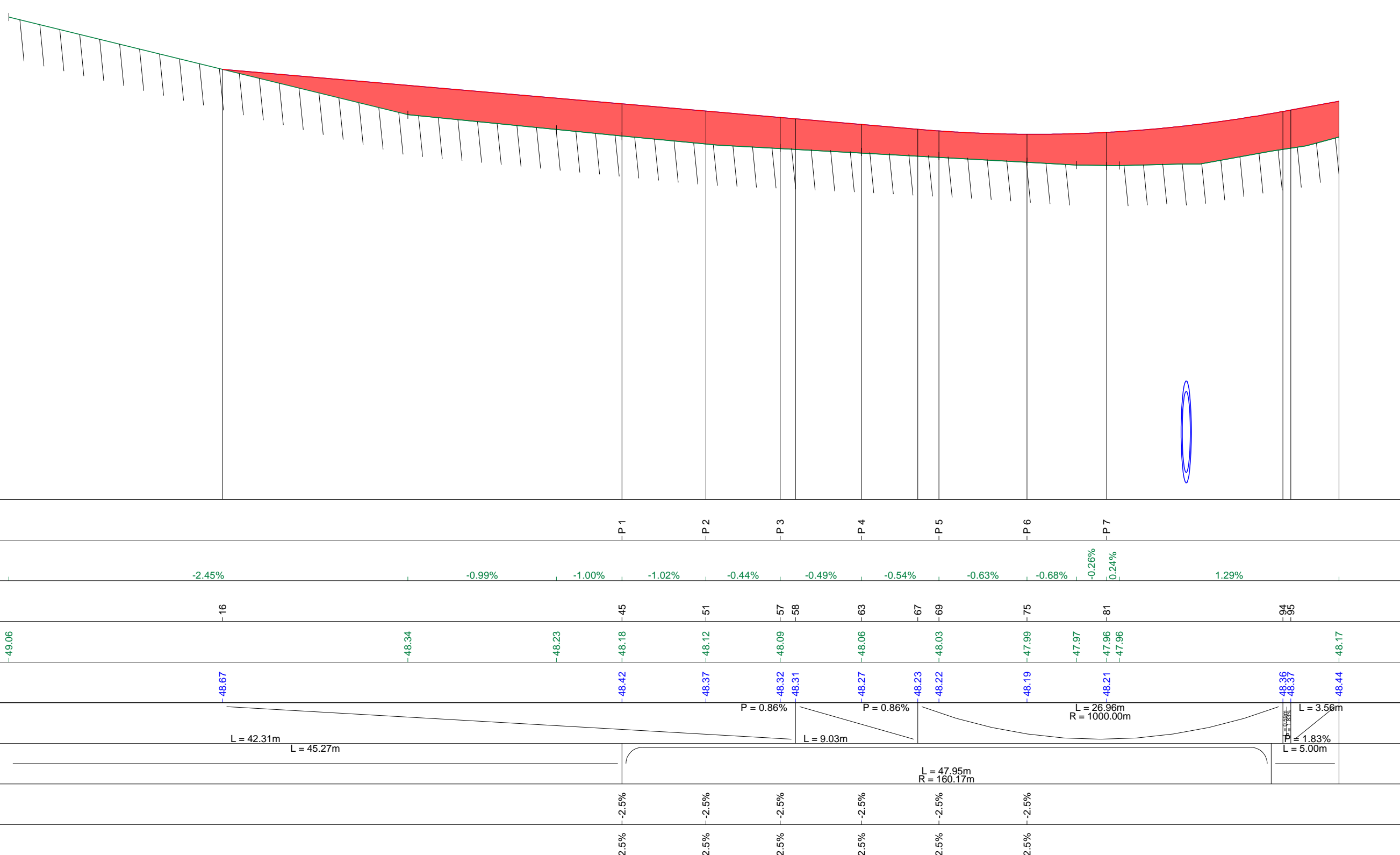
Projet Lineaire

Pentes et rampes

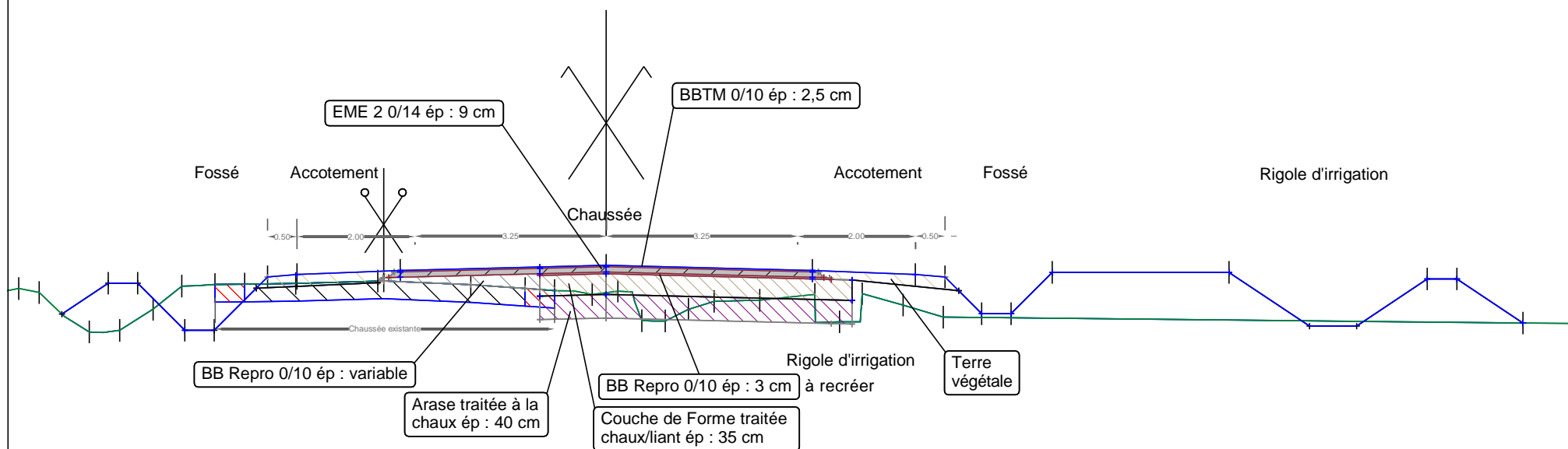
Align. et courbes

Dévers gauche

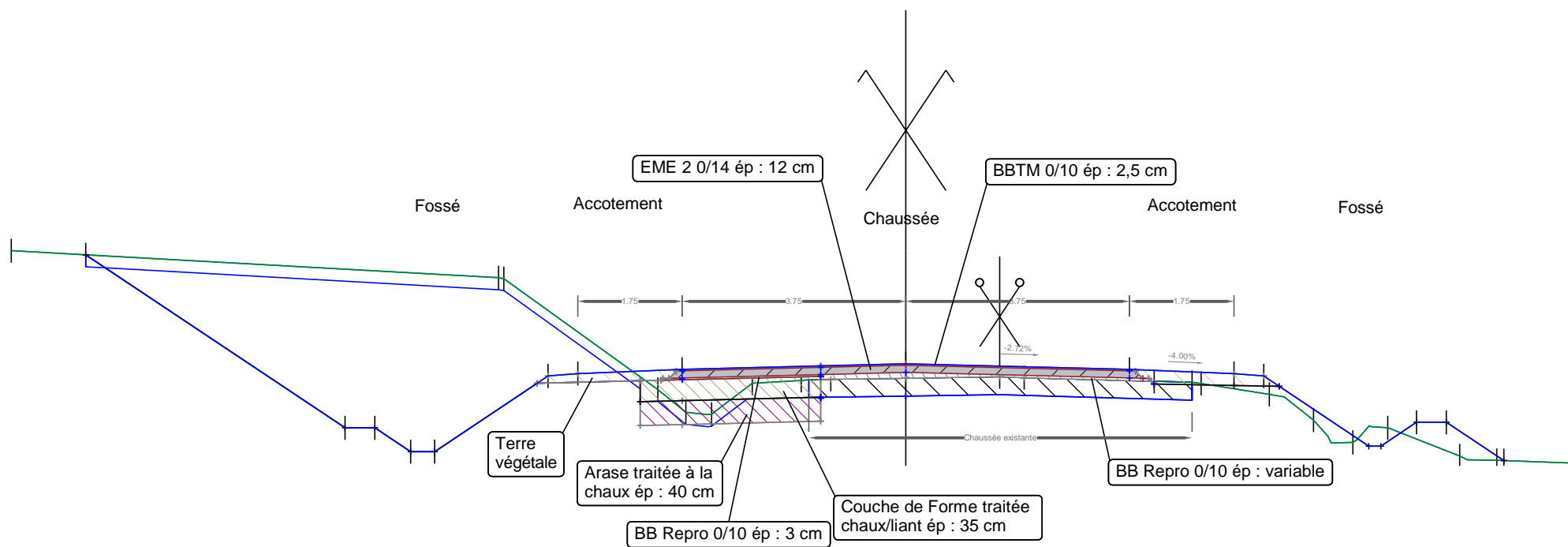
Dévers droit



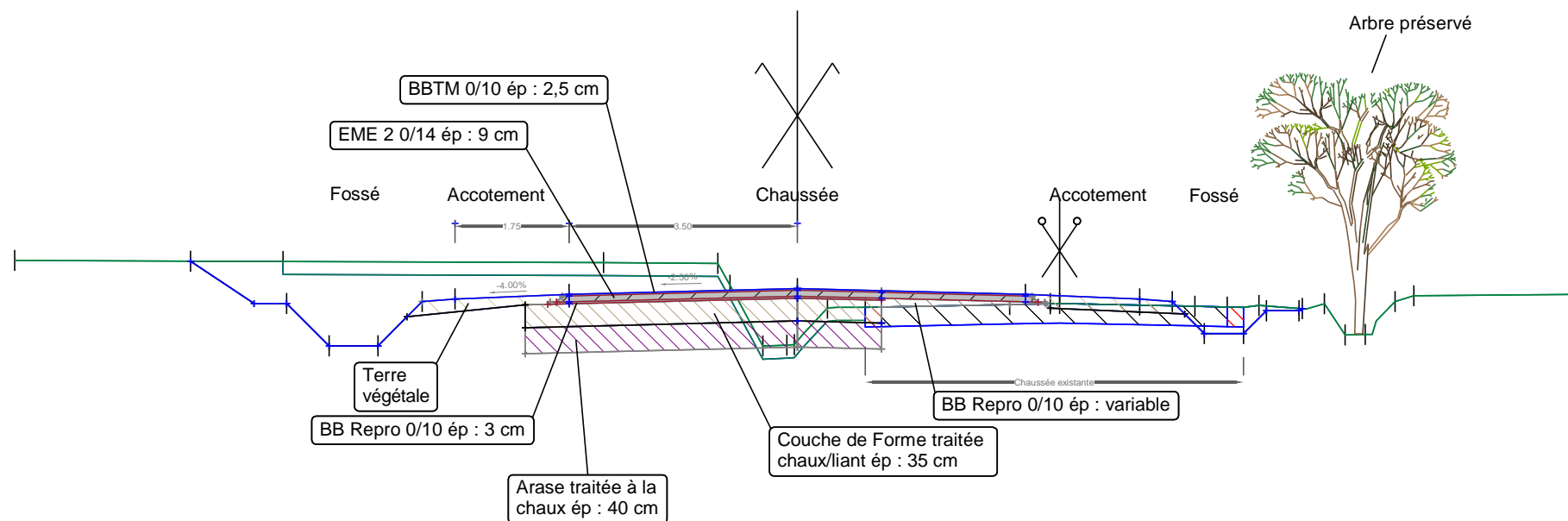
Profil en travers au droit du Canal du Midi



Profil en travers après Carrefour RD 11



Profil en travers type



Profil en travers Station de pompage

